



- Wysoka wydajność świetlna **do 3000lm**
- Sprawność energetyczna **do 146lm/W**
- Długa żywotność **50000 godzin**
- Soczewki optyczne **modyfikujące kąt świecenia**
- Produkt zaprojektowany i **produkowany w Polsce**

DISCO

PARAMETRY ELEKTRYCZNE

- rodzaj zasilania STAŁOPRĄDOWE
- izolacja elektryczna 500V

PARAMETRY OPTYCZNE

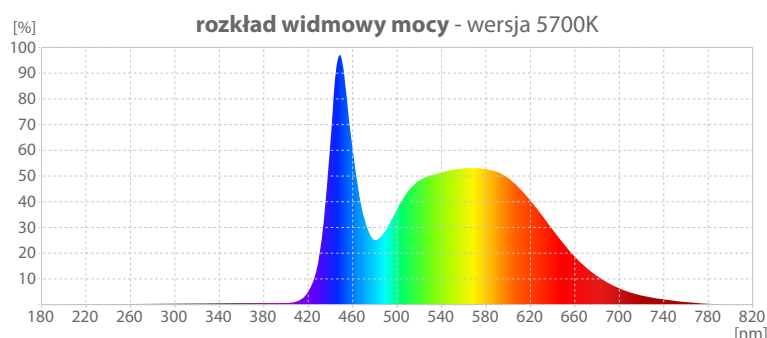
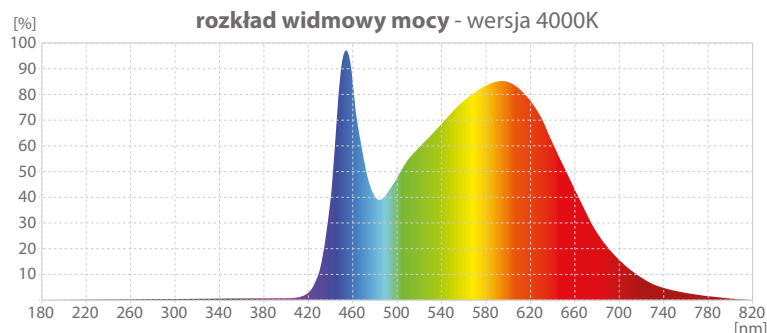
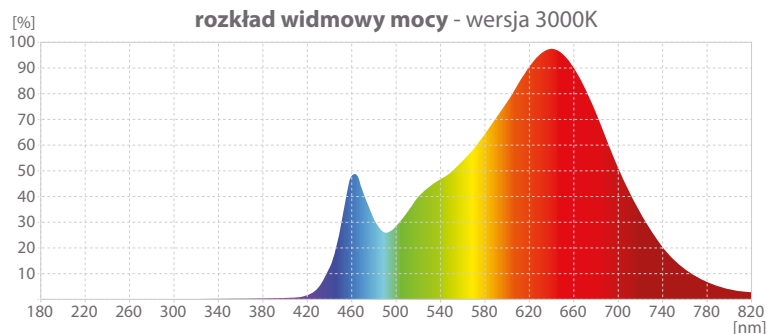
- znamionowy strumień świetlny 700÷2900lm
- temperatura barwowa / CCT 3000K / 4000K / 5700K
- oddawanie barw RA>80
- jednolitość barwy <4 SDCM
- soczewka OPCJA**

PARAMETRY MECHANICZNE

- podłoże modułu ALUMINIUM 1,5mm
- średnica 32±280mm

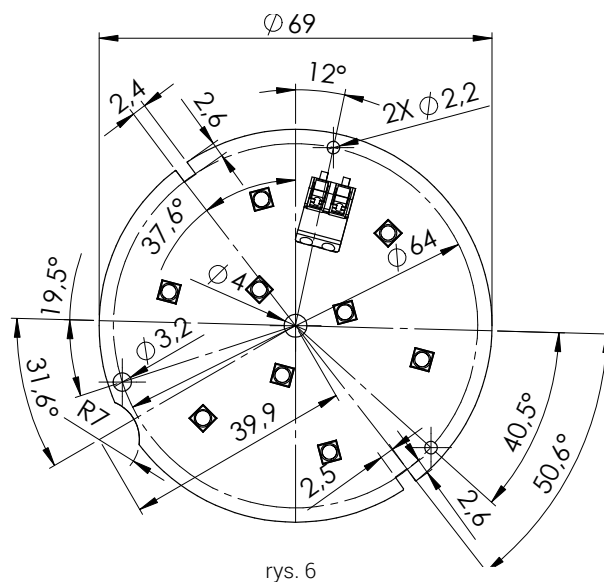
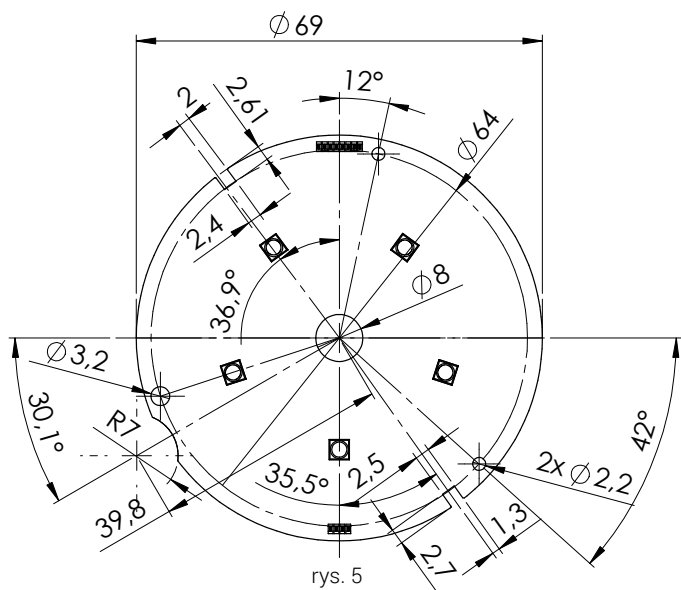
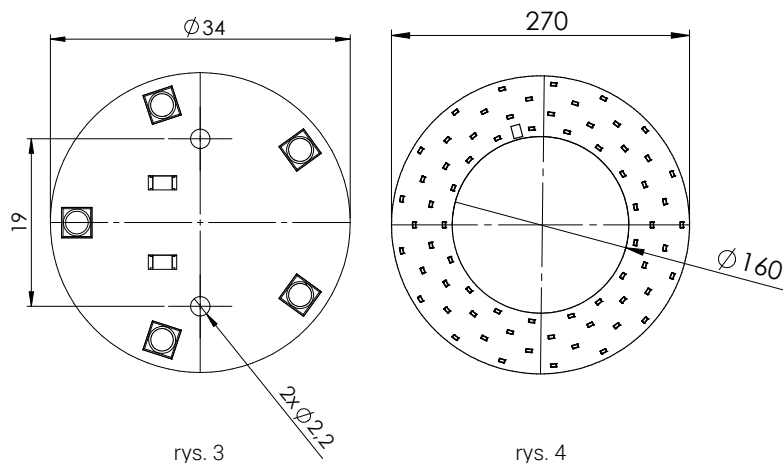
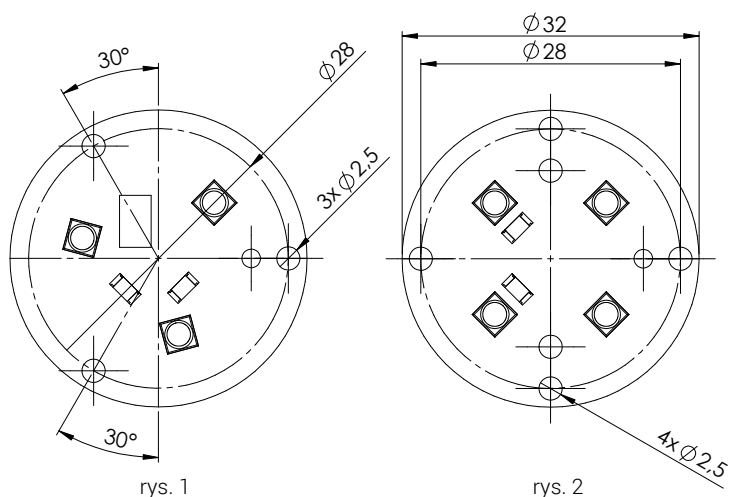
PARAMETRY EKSPLOATACYJNE

- znamionowa trwałość >50000h
- wsp. zachowania strumienia 70%
- zakres temperatur pracy -25°C do +45°C
- dopuszczalna temperatura tc 70°C





DS032W700NCD	700mA	6W	700lm	3000K	115°	34°	117lm/W	32mm	36	1
DS032N700NCD	700mA	6W	700lm	4000K	120°	34°	121lm/W	32mm	36	1
DS032C750NCD	700mA	6W	750lm	5700K	120°	34°	125lm/W	32mm	36	1
DS032W950NCD	700mA	8W	950lm	3000K	115°	34°	119lm/W	32mm	36	2
DS032N1000NCD	700mA	8W	1000lm	4000K	120°	34°	125lm/W	32mm	36	2
DS032C1100NCD	700mA	8W	1100lm	5700K	120°	34°	138lm/W	32mm	36	2
DS034W1400NCD	700mA	12W	1400lm	3000K	115°	-	117lm/W	33mm	24	3
DS034N1550NCD	700mA	12W	1550lm	4000K	120°	-	129lm/W	33mm	24	3
DS034C1750NCD	700mA	12W	1750lm	5700K	120°	-	146lm/W	33mm	24	3
DS069W1600NCD	1000mA	15W	1600lm	3000K	115°	18° / 36°	107lm/W	69mm	18	5
DS069N1750NCD	1000mA	15W	1750lm	4000K	120°	18° / 36°	117lm/W	69mm	18	5
DS069N1900NCD	1000mA	15W	1900lm	5700K	120°	18° / 36°	127lm/W	69mm	18	5
DS069W2100NCD	700mA	18W	2100lm	3000K	115°	36°	117lm/W	69mm	12	6
DS069N2300NCD	700mA	18W	2300lm	4000K	120°	36°	128lm/W	69mm	12	6
DS069C2600NCD	700mA	18W	2600lm	5700K	120°	36°	144lm/W	69mm	12	6
DS270W2800NCD	500mA	27W	2800lm	3000K	120°	-	104lm/W	270mm	10	4
DS270N3000NCD	500mA	27W	3000lm	4000K	120°	-	111lm/W	270mm	10	4



Zastrzega się możliwość zmian bez powiadomienia. Błędy i ominięcia są możliwe. Typowe podawane wartości parametrów technicznych są wartościami statystycznymi, które mogą różnić się od rzeczywistych parametrów technicznych poszczególnych produktów.