



- Bezpośrednie zasilanie z sieci **230VAC**
- Wysoka wydajność świetlna **do 1700lm**
- Sprawność energetyczna **do 105lm/W**
- Długa żywotność **50000 godzin**
- Funkcja **ściemniania sektorowego**
- Produkt zaprojektowany i **produkowany w Polsce**

DISCO

PARAMETRY ELEKTRYCZNE

- napięcie znamionowe 230V
- częstotliwość napięcia 50÷60Hz
- izolacja elektryczna 1500V
- współczynnik mocy >0,98
- odporność na przepięcia 1000V BURST / 500V SURGE

PARAMETRY OPTYCZNE

- znamionowy strumień świetlny 250÷1700lm
- temperatura barwowa / CCT 3000K / 4000K
- oddawanie barw Ra>80
- jednolitość barwy <4 SDCM
- soczewka OPCJA**

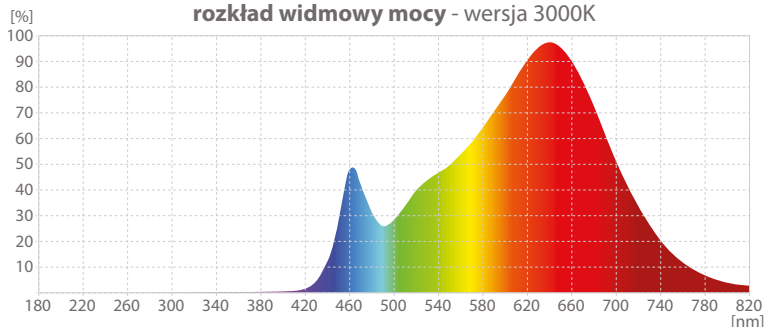
PARAMETRY MECHANICZNE

- podłoże modułu ALUMINIUM 1,5mm
- średnica modułu 32±160mm

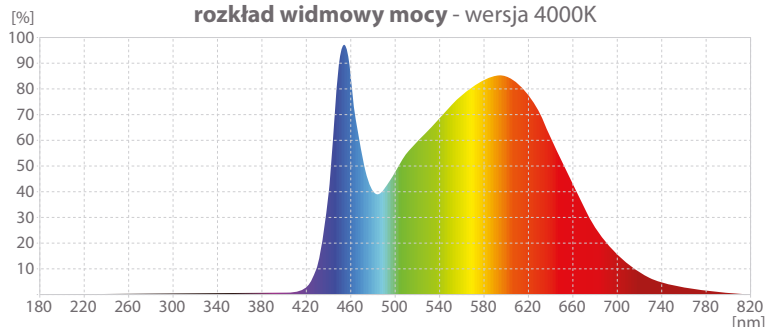
PARAMETRY EKSPLOATACYJNE

- znamionowa trwałość dla tc >50000h
- wsp. zachowania strumienia 70%
- liczba cykli włącz/wyłącz >100000X
- czas startu <0,1s
- zakres temperatur pracy -25°C do 45°C
- dopuszczalna temperatura tc 70°C
- funkcja ściemniania fazowego TAK

rozkład widmowy mocy - wersja 3000K

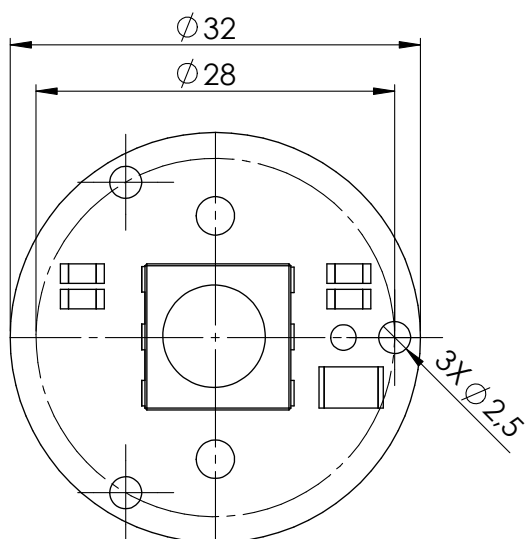


rozkład widmowy mocy - wersja 4000K

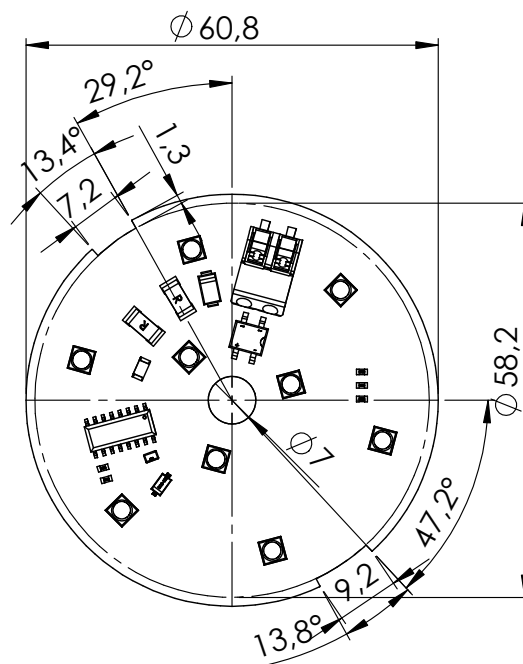




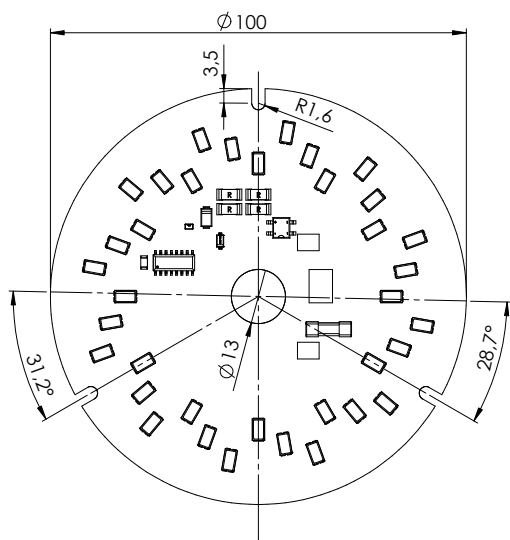
DS032W250NAD	230VAC	5W	250lm	3000K	120°	-	50lm/W	32mm	36	1
DS060W850NAD	230VAC	9W	850lm	3000K	120°	-	95lm/W	60mm	36	1
DS060N900NAD	230VAC	9W	900lm	4000K	120°	-	99lm/W	60mm	36	1
DS060W1000NAD	230VAC	15W	1000lm	3000K	115°	36°	67lm/W	60mm	12	2
DS100W1150NAD	230VAC	12W	1150lm	3000K	120°	-	94lm/W	100mm	18	3
DS100N1150NAD	230VAC	12W	1150lm	4000K	120°	-	96lm/W	100mm	18	3
DS160W1650NAD	230VAC	16W	1650lm	3000K	120°	-	102lm/W	160mm	18	3
DS160N1700NAD	230VAC	16W	1700lm	4000K	120°	-	105lm/W	160mm	18	3



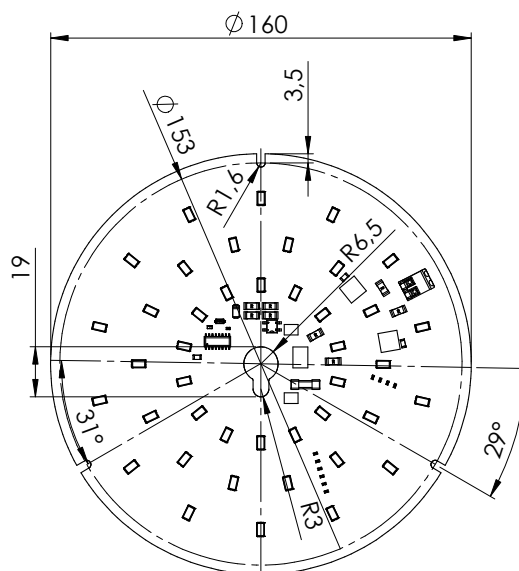
rys. 1



rys. 2



rys. 3



rys. 4

Zastrzega się możliwość zmian bez powiadomienia. Błędy i ominięcia są możliwe. Typowe podawane wartości parametrów technicznych są wartościami statystycznymi, które mogą różnić się od rzeczywistych parametrów technicznych poszczególnych produktów.