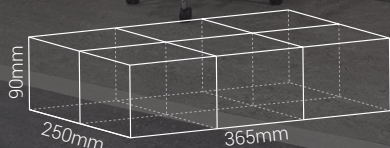




1 op. = 6 szt.



- Wysoko **wydajna lampa LED ES111** do oświetlenia punktowego
- Strumień światła **nawet 1000lm**
- Klasa energetyczna **A**
- Ochrona przed **przeciążeniem termicznym**
- Długa żywotność **30000 godzin**
- Produkt zaprojektowany i **produkowany w Polsce**

ES111

PARAMETRY ELEKTRYCZNE

- napięcie znamionowe 230V
- częstotliwość napięcia 50-60Hz
- moc znamionowa 10W / 15W
- współczynnik mocy 0,99

PARAMETRY OPTYCZNE

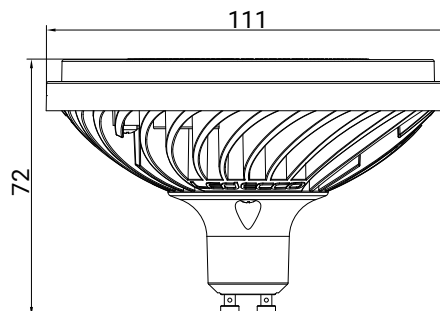
- znamionowy strumień świetlny 650lm / 700lm / 800lm / 1000lm
- temperatura barwowa / CCT 3000K / 4000K
- barwa światła CIEPŁA BIEL / NEUTRALNA BIEL
- oddawanie barw Ra>80
- jednolitość barwy <4 SDCM
- kąt świecenia 36° / 100°
- optyka SOCZEWKA PMMA
- kolor korpusu RAL9010 / RAL3500 / SILVER

PARAMETRY MECHANICZNE

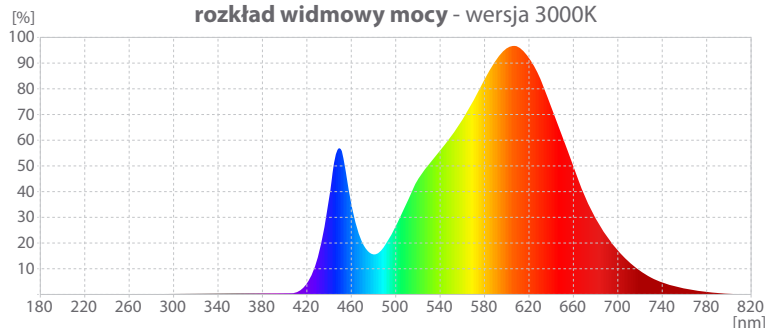
- trzonek GU10
- materiał obudowy ALUMINIUM / MAGNEZ
- wysokość 72mm
- średnica 111mm
- waga netto 202g / 186g

PARAMETRY EKSPLOATACYJNE

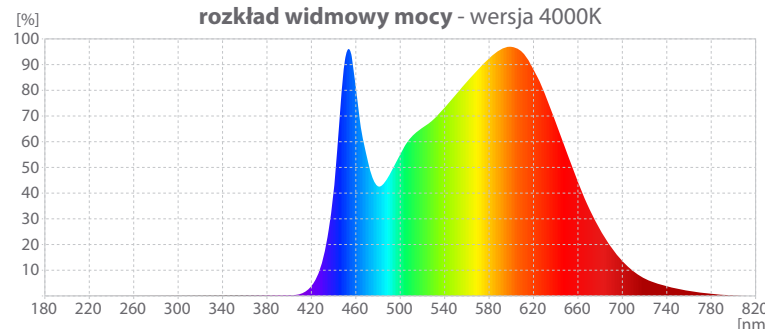
- klasa energetyczna A
- znamionowa trwałość >30000h
- wsp. zachowania strumienia 80%
- liczba cykli włącz/wyłącz >30000X
- czas nagrzewania się lampy POMIJAŁNY
- czas zapłonu <0,2s
- zakres temperatur pracy -25°C do +35°C
- temperatura obudowy +70°C
- funkcja ściemniania fazowego TAK, wygaszanie sekcjami



rozkład widmowy mocy - wersja 3000K



rozkład widmowy mocy - wersja 4000K





ES111W650WGD	5902020153542	100°	grafitowy	3000K	650lm	10W
ES111W650WSD	5903240710645	100°	srebrny	3000K	650lm	10W
ES111W650WWD	5902020153283	100°	biały	3000K	650lm	10W
ES111N700WGD	5903240710669	100°	grafitowy	4000K	700lm	10W
ES111N700WSD	5903240710652	100°	srebrny	4000K	700lm	10W
ES111N700WWD	5903240710676	100°	biały	4000K	700lm	10W
ES111W800WGD	5903240710737	100°	grafitowy	3000K	800lm	15W
ES111W800WSD	5903240710713	100°	srebrny	3000K	800lm	15W
ES111W800WWD	5903240710706	100°	biały	3000K	800lm	15W
ES111W1000MGD	5902020153399	36°	grafitowy	3000K	1000lm	15W
ES111W1000MSD	5902020153375	36°	srebrny	3000K	1000lm	15W
ES111W1000MWD	5902020153412	36°	biały	3000K	1000lm	15W